

APB - 15 (II 3G EEx c IIBT4)
APE - 15 (II 2G EEx c IIBT4) **CE**

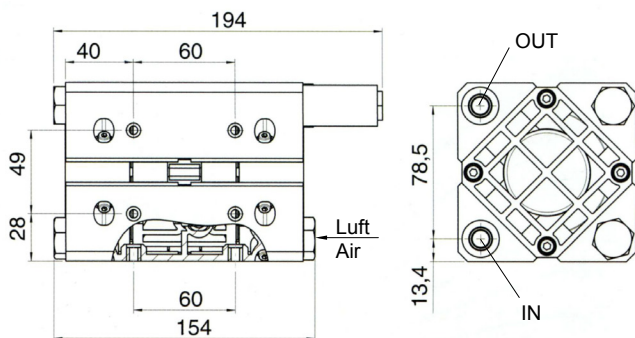
Technische Daten / Technical data	
max. Fördermenge max. Delivery range	15 ltr./min.
max. Steuerluftdruck max. air supply pressure	7 bar
Steuerluftanschluss Air inlet	G 3/8
Saug-, Druckanschlüsse suction-, discharge connections	G 3/8
max. Saughöhe (trocken* / nass) max. suction head (dry* / wet)	3 / 7 mWS (mWC)
max. Feststoffgröße** max. diameter of solids**	0,5 mm
Gewicht Weight	1,0 kg (PP) 1,5 kg (ECTFE)

* Trockenansaughöhe von Pumpenausführung abhängig.
The dry suction height depends on the pump design.
** Einsatz bei feststoffhaltigen Medien mit **sera** klären.
Clarify the use with media containing solids with **sera**.

Werkstoffe / Materials		
Typ / Type	APB - 15	APE - 15
Pumpenkörper Pump body	PP, ECTFE	PP-CFK ¹⁾ , ECTFE-CFK ¹⁾
Membrane Diaphragm	NBR+PTFE	
Ventile Valves	PP, ECTFE	
Ventilsitze Valve seats	PP, PE, ECTFE, AISI 316	
Ventilkugeln Valve balls	PTFE, AISI 316	
Ventildichtungen Valve seals	EPDM, FPM, PTFE	

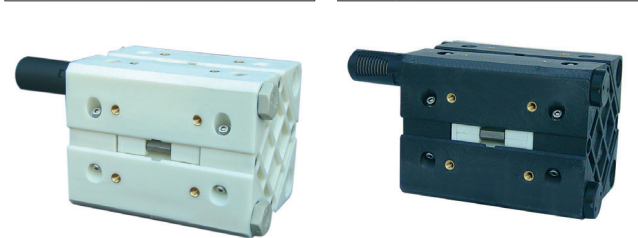
¹⁾ APE - Baureihe mit leitfähigem PP bzw. ECTFE
APE - series with conductive PP resp. ECTFE
Andere Werkstoffe auf Anfrage! / Different Materials on request!

Abmessungen / Dimensions

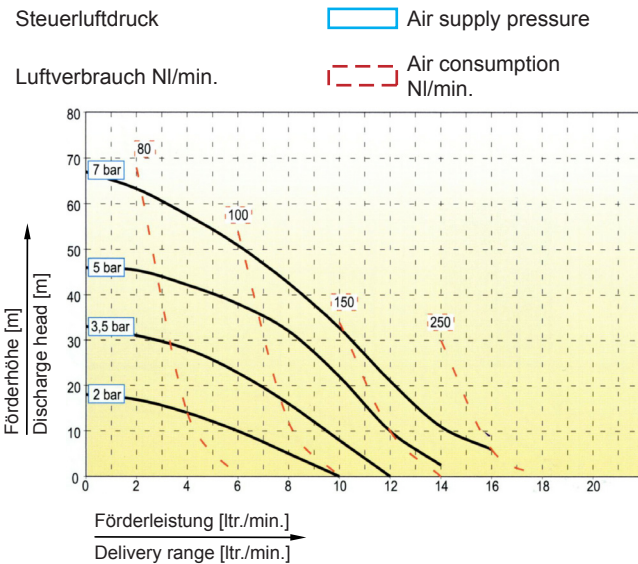


Befestigungsbohrungen = M6
Mounting holes = M6

Abbildung / Illustration



Kennlinien / Performance curves



Um eine optimale Lebensdauer zu erzielen, sollen die Betriebsparameter der Pumpen für den Normalbetrieb etwa in der Mitte des Leistungsdiagrammes liegen.
Feststoffanteile und viskose Eigenschaften des Fördermediums sowie größere Saughöhen führen zu einer Reduzierung des Förderstromes.
Die Kennlinien stellen Durchschnittswerte dar und können sich entsprechend der Pumpenkonfiguration verändern.
Die Messwerte wurden mit eingetauchten Saugstutzen und Wasser bei 18° C ermittelt.

In order to achieve an optimal service life, the operating parameters of the pumps are to be approximately in the middle of the performance diagram for normal operation.
Solids contents and viscous properties of the medium as well as greater suction heights lead to a reduction of the capacity.
The performance curves represent average values and may vary according to pump configuration. The measured values were determined with submerged suction joints and water at 18°C.

Vor Inbetriebnahme Betriebsanleitung TA310 beachten!
Considering operating instruction TA310 before initiation!